

Ankieta produktu

Biuro Doradcze BASE Jacek Kulig
ul. Metalowa 3, 43-100 Tychy

e-mail: info@studniapolimer.pl
tel. +48 692 838 382



Odpływ uliczny ROMOLD PE z syfonem antyodorowym

Zamówienie Zapytanie

Inwestycja: _____

Nr studni: _____

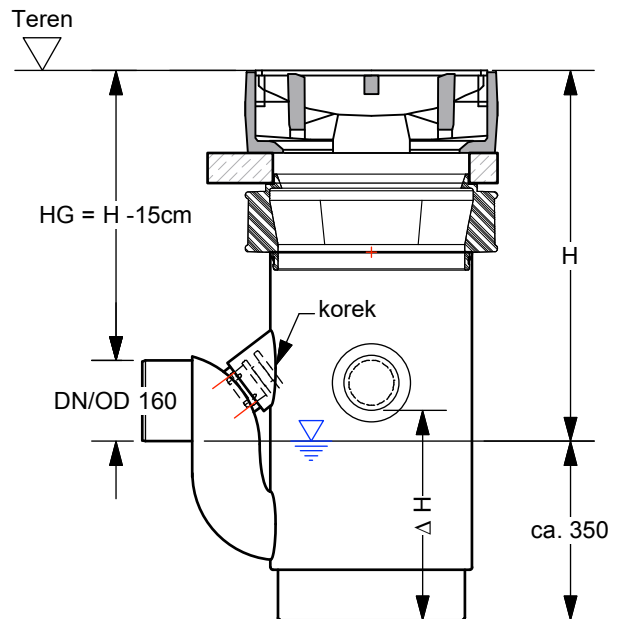
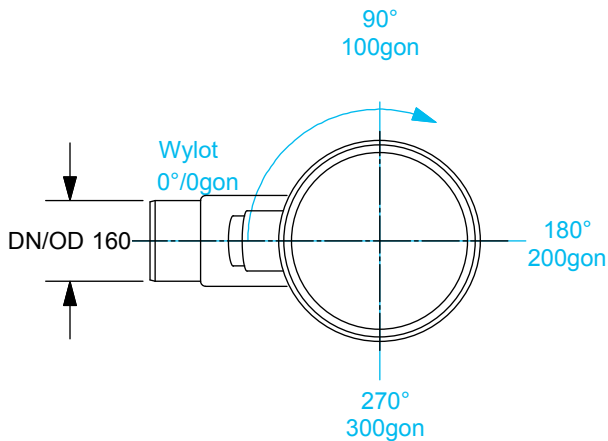
Głębokość H [m]: _____
Teren - Dno kanału

Wpust: 500 x 300mm 500 x 500mm
zakreślić właściwe

Pierścień 10a/10b: Tworzywo Beton *)

Inny rodzaj wpustu: _____

*) poza zakresem dostawy ROMOLD



	KG PE	Inne Stzg StB	Drenaż	Kąt [°]	Kąt [gon]	Δ H [cm]	Uwagi
Wylot	DN/OD 160		----	0°	0 gon	----	
Wylot 1							
Wylot 2							

Bei Höhenplanung bitte beachten, dass der Verschlussstopfen noch bedient werden kann (HG = H - 15cm)

Firma: _____

Osoba do kontaktu: _____

Tel. / Fax: _____

E-mail: _____

Pieczęć firmowa

Data i podpis