

Ankieta produktu

Biuro Doradcze BASE
 Jacek Kulig
 Tel: +48 32 210 12 61
 Fax: +48 32 210 70 83
 E-mail: info@studniapolimer.pl

ROMOLD

Odływ uliczny ROMOLD PE z osadnikiem

Zamówienie Zapytanie

Inwestycja: _____

Nr studni: _____

Głębokość H [m]: _____

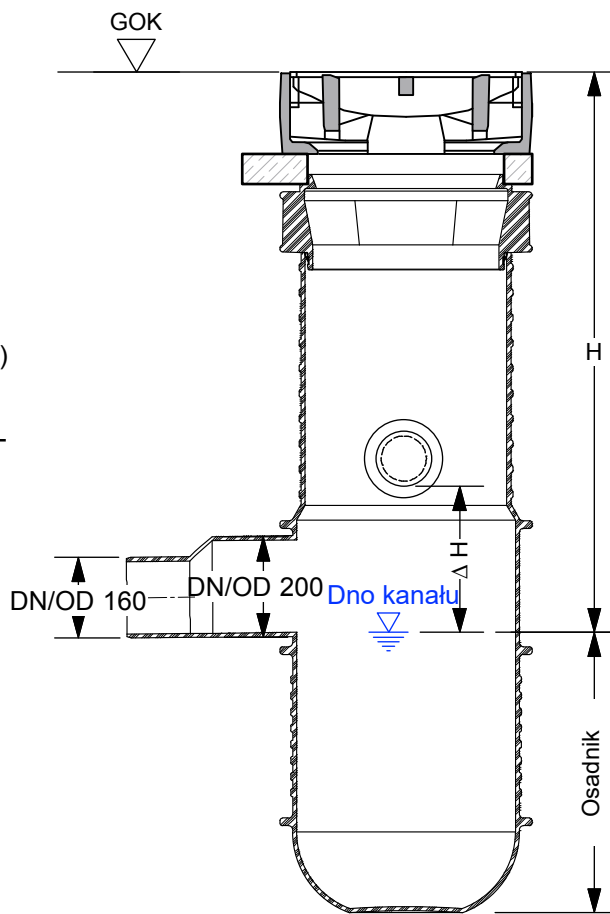
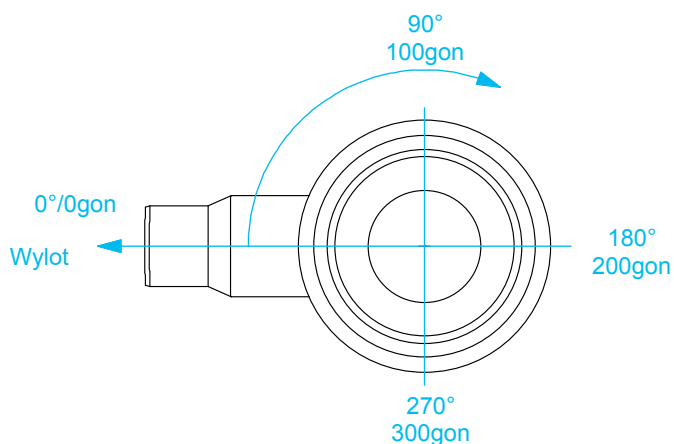
Teren - Dno kanału

Wpust: 500 x 300mm 500 x 500mm
zakreślić właściwe

Pierścień 10a/10b: Tworzywo Beton *)

Inny rodzaj wpustu: _____

*) poza zakresem dostawy ROMOLD



	KG DN/OD 160 bis DN/OD 200	Inne PE, Stzg StB	Drenaż	Kąt [°]	Kąt [gon]	Δ H [cm]	Uwagi
Wylot			----	0°	0 gon	----	
Wlot 1							
Drenaż 1							
Drenaż 2							

Firma: _____

Osoba do kontaktu: _____

Tel. / Fax: _____

E-mail: _____

Pieczęć firmowa

 Data i podpis