

Ankieta projekt

ROMOLD Studnia Wodomierzowa DN 1250

zamówienie zapytanie

Biuro Doradcze BASE Jacek Kulig
Tel. +48 692 838 382

E-mail: info@studniapolimer.pl

Inwestycja: _____

Studnia-Nr.: _____

Przykrycie rury H [m]: _____

GOK- poziom terenu - dno rury kanału

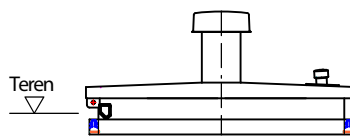
Woda gruntowa poniżej terenu GOK [m]: _____

GOK - GW poziom terenu-poziom wody

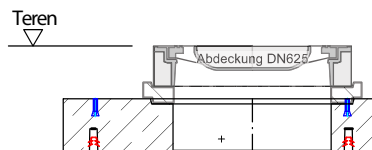
Przykrycie-właz (warianty do wyboru):

- ① Stal nierdzewna z wentylacją
o DN1000 o DN800 o DN625
- ② Betonowa płyta nastudzienna Klasse D400
z otworem włazowym DN 625
- ③ Betonowa płyta nastudzienna Klasse D400
z otworem włazowym DN 800
- ④ System "podwójna pokrywa" Klasse D400

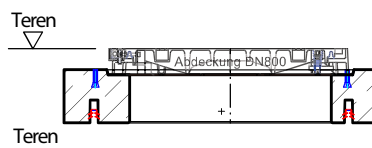
Warianty przykrycia:



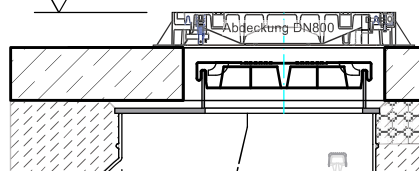
- ① Stal nierdzewna z wentylacją DN 150



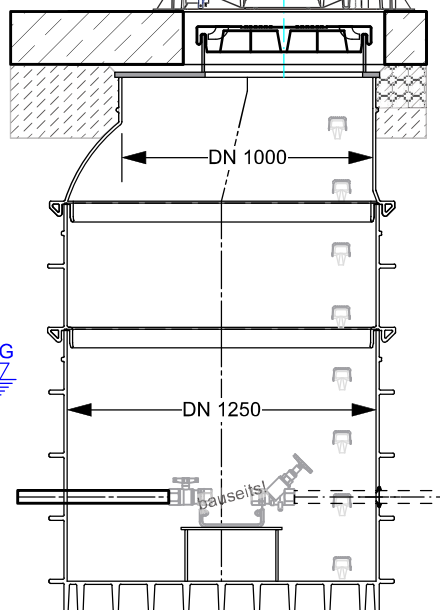
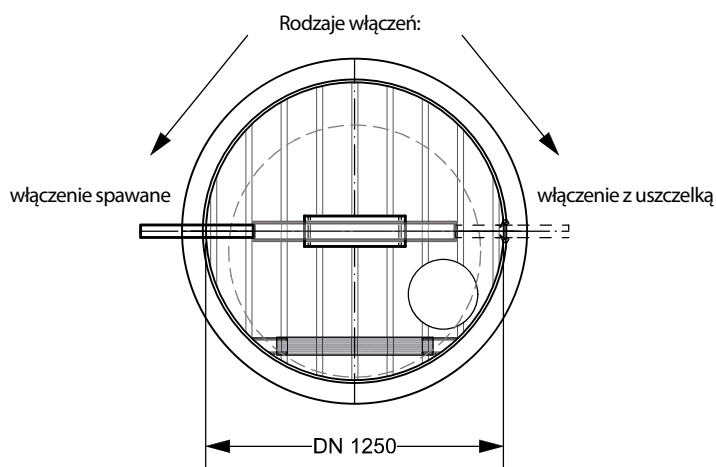
- ② Betonowa płyta nastudzienna BAPD 100/63 VS
Właz DN 625 (poza dostawą ROMOLD)
Pierścień wyrównawczy ARV



- ② Betonowa płyta nastudzienna BAPD 100/80 VS
Właz DN 800 (poza dostawą ROMOLD)



- ④ System "podwójna pokrywa"
Płyta PE + DOM
Pokrywa PELGH 63 DD
Betonowa płyta nastudzienna
Właz DN 800 (poza dostawą ROMOLD)



W komplecie płyta polistyrenowa i konsola pod wodomierz

	Qn obciążenie nominalne [m3/h]	Rurociąg	Przyłącze do studni	Uwagi
Wodociąg	<input type="radio"/> Q ₃ 4 (vorm. Qn2,5) <input type="radio"/> Q ₃ 10 (vorm. Qn6) <input type="radio"/> Q ₃ 16 (vorm. Qn10) (proszę zaznaczyć)	PE-Da mm x mm	<input type="radio"/> z uszczelką <input type="radio"/> spawane (proszę zaznaczyć)	

Firma: _____

Osoba do kontaktu: _____

Tel. / Fax: _____

E-mail: _____

Pieczętka

Data, podpis