

# Ankieta produktu

## Studnia wodomierzowa ROMOLD

Zamówienie     Zapytanie

Inwestycja: \_\_\_\_\_

Nr studni: \_\_\_\_\_

Głębokość H [m]: \_\_\_\_\_

Rzędna terenu - rzędna dna kanału

Woda gruntowa [m]: \_\_\_\_\_

Rzędna terenu - rzędna wody gruntowej

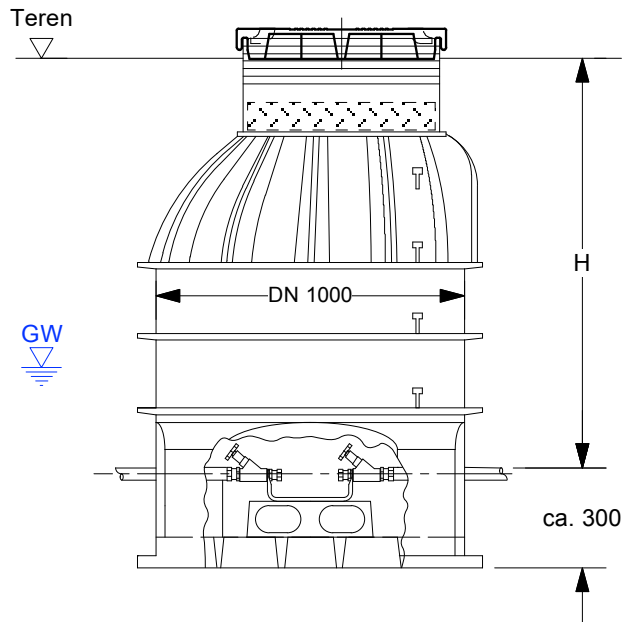
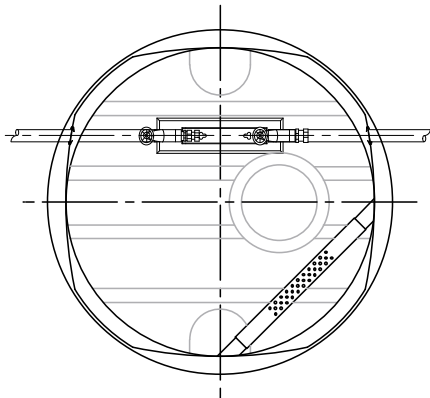
### Standardowy właz

Klasa:  PE (ruch pieszny)     B125     D400  
zakreślić właściwe

### Właz wwalcowany:

Producent: \_\_\_\_\_

Typ: \_\_\_\_\_



Z polystyrenową płytą izolacji termicznej, regulacja wysokość studni max. 150 mm (na stożku)  
Dla wodomierzy dużych lub wodomierzy sprzężonych prosimy o kontakt.

	Qn obciążenie nominalne [m3/h]	Rurociąg	Przyłącze do studni	Uwagi
Wodociąg	<input type="radio"/> Qn 2,5 <input type="radio"/> Qn 6 <input type="radio"/> Qn 10 (zakreślić właściwe)	PE-Da ..... mm x ..... mm	<input type="radio"/> na uszczelkę <input type="radio"/> wspawane (zakreślić właściwe)	
spawana konsola do montażu wodomierza na budowie:				<input type="checkbox"/>
spawana konsola, zestaw wodomierza, PN 10, Qn (jak wyżej), z kulowym zaworem odcinającym i zaworem KSR z zaworem zwrotnym, uszczelnione i zamontowane z tulejami przejściowymi połączonymi z uszczelką wlotową i wylotową.				<input type="checkbox"/>

Studnia DN  DN 800     DN 1000     DN 1250  
zakreślić właściwe

Firma: \_\_\_\_\_

Osoba do kontaktu: \_\_\_\_\_

Tel. / Fax: \_\_\_\_\_

E-mail: \_\_\_\_\_

Pieczęć firmowa

\_\_\_\_\_  
Data i podpis

**ROMOLD**

Biuro Doradcze BASE Jacek Kulig  
ul. Metalowa 3, 43-100 Tychy

e-mail: info@studniapolimer.pl  
tel. +48 692 838 382