

Ankieta produktu

Studnia PP DN 800

Biuro Doradcze BASE
 Jacek Kulig
 Tel: +48 32 210 12 61
 Fax: +48 32 210 70 83
 E-mail: info@studniapolimer.pl

ROMOLD

Zamówienie Zapytanie

Inwestycja: _____

oczekiwany termin dostawy*: _____

Nr studni*: _____

* w przypadku większej ilości proszę podać priorytety

Głębokość H [m]: _____

Rzędna terenu - rzędna dna kanału

Woda gruntowa [m]: _____

Rzędna terenu - rzędna wody gruntowej

Standardowy właz

Klasa: o B125 o D400

zakreślić właściwe

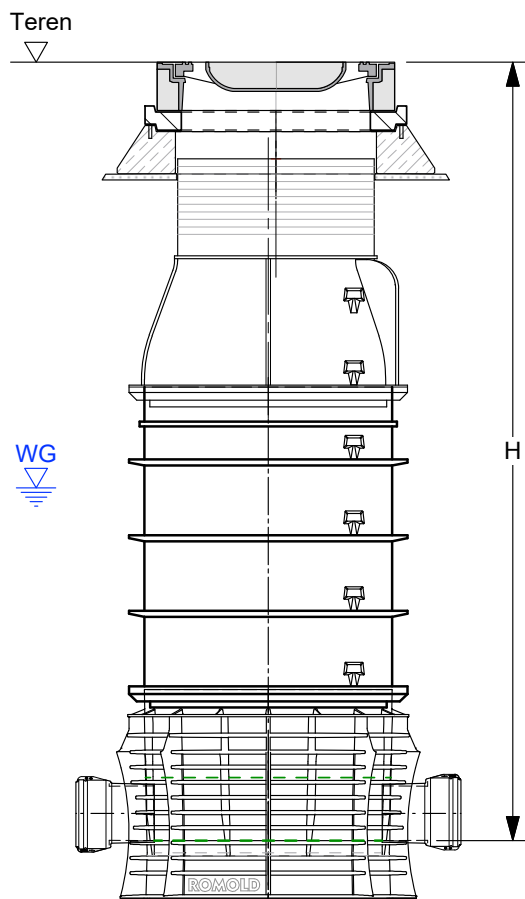
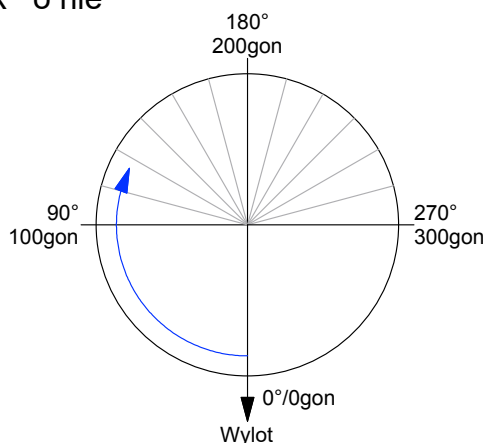
Właz wwalcowany:

Producent: _____

Typ: _____

Uszczelka DS BARD/stożek:

o tak o nie



	DN	KG	Inny StB Stzg	Spadek [%]	Kąt [°]	Kąt [gon]	Wysokość włączenia [cm]	Spadek rurociągu [%]
Wylot				----	0°	0 gon	----	
Wlot 1							o wysokość o + _____	
Wlot 2							o wysokość o + _____	
Wlot 3							o wysokość o + _____	

Firma: _____

Osoba do kontaktu: _____

Tel. / Fax: _____

E-mail: _____

Pieczęć firmowa

 Data, podpis