

# Ankieta produktu

Biuro Doradcze BASE Jacek Kulig  
ul. Metalowa 3, 43-100 Tychy

e-mail: info@studniapolimer.pl  
tel. +48 692 838 382

**ROMOLD**

## Studnia ROMOLD PP DN 1000

Zamówienie     Zapytanie

Inwestycja: \_\_\_\_\_

Nr studni\*: \_\_\_\_\_

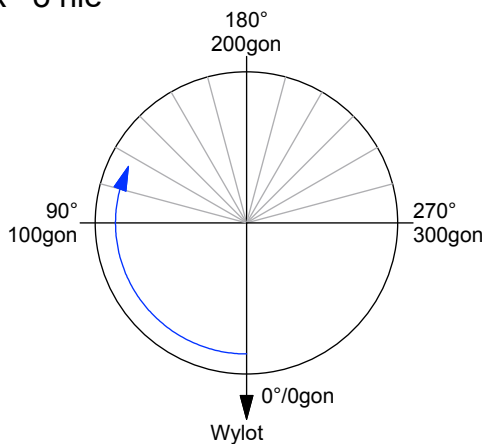
Głębokość H [m]: \_\_\_\_\_  
Rzędna terenu - rzędna dna kanału

Woda gruntowa [m]: \_\_\_\_\_  
Rzędna terenu - rzędna wody gruntowej

Standardowy wąż  
Klasa: o B125 o D400  
zakreślić właściwe

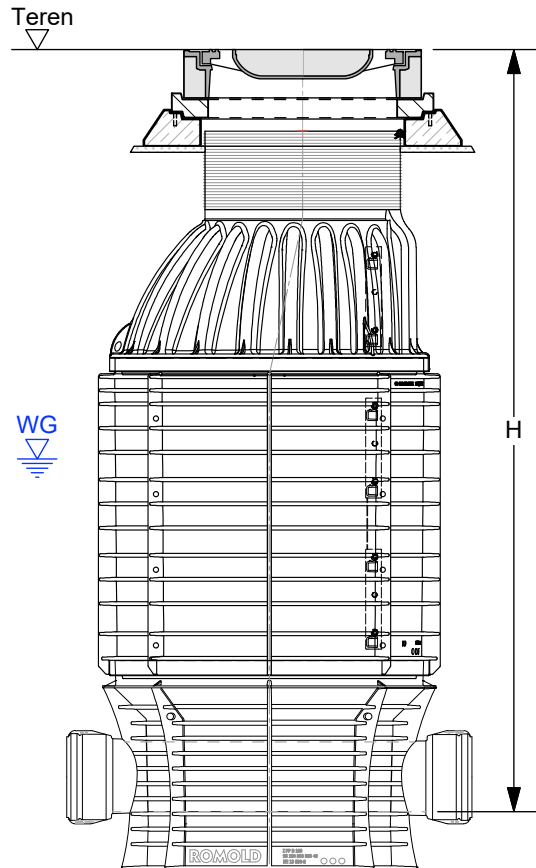
Wąż wwalcowany:  
Producent: \_\_\_\_\_  
Typ: \_\_\_\_\_

Uszczelka DS BARD/stożek:  
o tak o nie



oczekiwany termin dostawy\*: \_\_\_\_\_

\* w przypadku większej ilości proszę podać priorytety



	DN	PP/ PVC	Inny materiał rury	Spadek [%]	Kąt [°]	Kąt [gon]	Wysokość włączenia [cm]	Spadek rurociągu [%]
Wylot				----	0°	0 gon	----	
Wlot 1							o wysokość o + _____	
Wlot 2							o wysokość o + _____	
Wlot 3							o wysokość o + _____	

Firma: \_\_\_\_\_

Osoba do kontaktu: \_\_\_\_\_

Tel. / Fax: \_\_\_\_\_

E-mail: \_\_\_\_\_

Pieczęć firmowa

\_\_\_\_\_  
Data, podpis