

Ankieta projekt

ROMOLD PE-Kablowa studnia DN 800, wodoszczelna

Studnia Polimer Sp. z o.o.
ul Jaskółek 12
43-215 Studzienice
tel.: +48 32 210-12-61
fax: +48 32 210-70-83
email: info@studniapolimer.pl

ROMOLD

Zamówienie Zapytanie

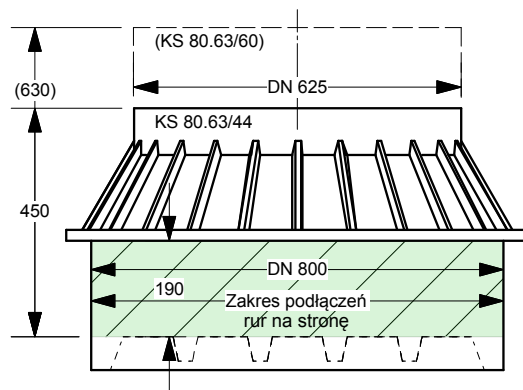
Inwestycja: _____

Studnia-Nr.: _____

Studnia typ: **KS 80.63/44** Wysokość H=45cm
 KS 80.63/60 Wysokość H=63cm
 proszę zaznaczyć

ROMOLD-System, przykryć włazów:
Klasa: PE-Pokrywa A15 B125 D400
proszę zaznaczyć

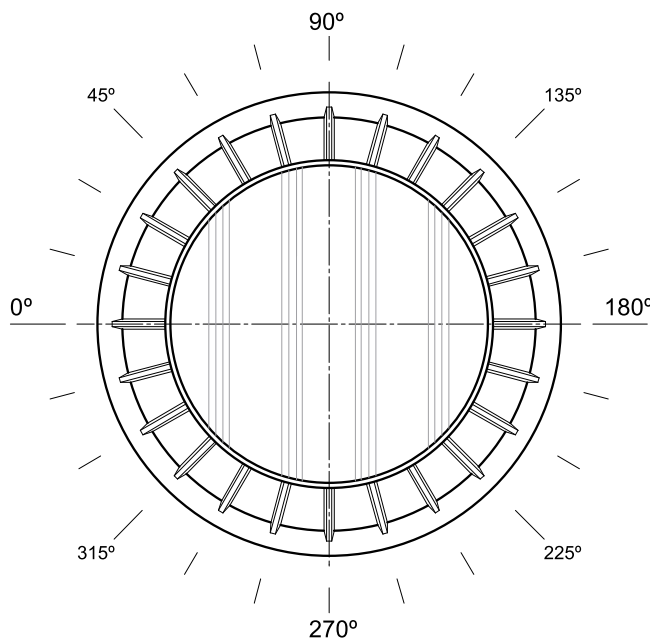
Betonowy, pierścień odciążający
dla dostępnych w handlu włazów do Klasa D400,
(opcja) z uszczelką, szczelny na wody powierzchniowe



*) Informacja na temat max. średnicy rur przyłączeniowych na:
www.romold.de -> Produkty -> Elektro Telekomunikacja->
Kablowa studnia Typ KS/FC

Przyłącze rury*) z uszczelką każde włączenie
prostopadle do ścianki studni.

Pozycje i średnice przyłączenia
proszę wpisać-określić.



Firma: _____

Osoba do kontaktu: _____

Tel. / Fax: _____

E-mail: _____

Pieczętka

Data, podpis