

Ankieta projekt

ROMOLD PE-Kablowa studnia DN 1000, wodoszczelna
wysoka zabudowa, włazowa

Studnia Polimer Sp. z o.o.
ul Jaskółek 12
43-215 Studzienice
tel.: +48 32 210-12-61
fax: +48 32 210-70-83
email: info@studniapolimer.pl

ROMOLD

Zamowienie Zapytanie

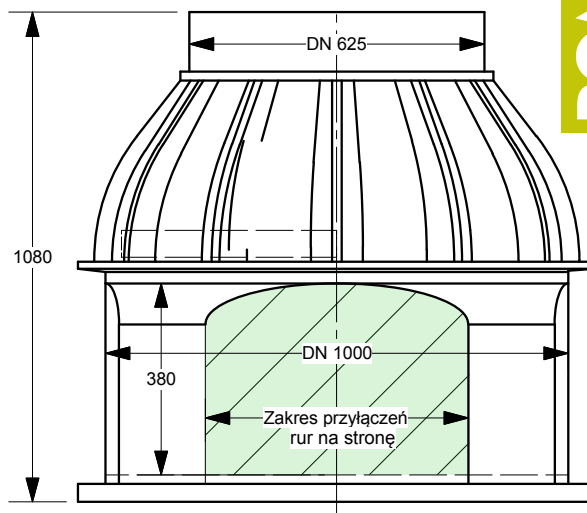
Inwestycja: _____

Studnia-Nr.: _____

Studnia typ: **KS 100.63/110**
Wysokość H=108cm

ROMOLD-System, przykryć-włazów:
Klasa: PE- Pokrywa A15 B125 D400
proszę zaznaczyć

Betonowy, pierścień odciążający
dla dostępnych w handlu włazów do Klasa D400,
(opcja) z uszczelką, szczelny na wody powierzchniowe



*) Informacja na temat max. średnicy rur przyłączeniowych na:
www.romold.de -> Produkty -> Elektro Telekomunikacja -> Kablowa studnia Typ KS/FC

Przyłączenie rury *)

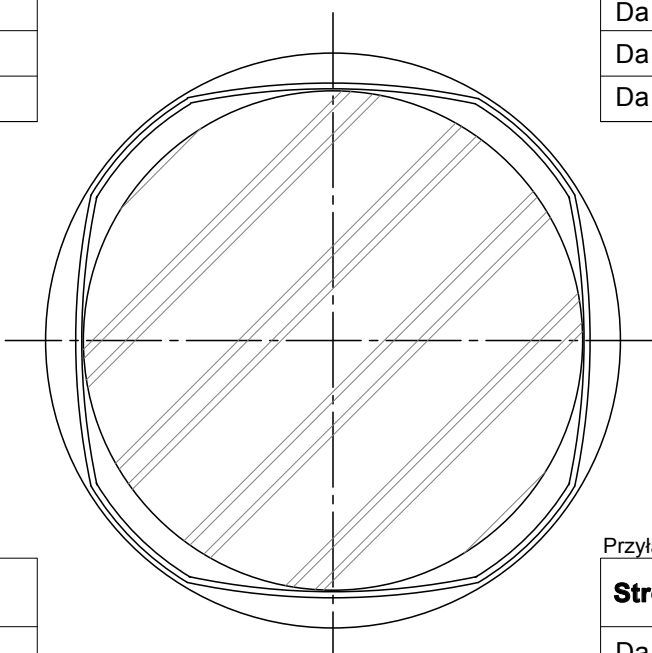
Strona D	Ilość
Da	
Da	
Da	

Strona A

Przyłączenie rury *)

Strona A	Ilość
Da	
Da	
Da	

Strona D



Strona B

Przyłączenie rury *)

Strona C	Ilość
Da	
Da	
Da	

Strona C

Przyłączenie rury *)

Strona B	Ilość
Da	
Da	
Da	

Firma: _____

Osoba do kontaktu: _____

Tel. / Fax: _____

E-mail: _____

Pieczętka

Data, podpis