

# Ankieta produktu

Biuro Doradcze BASE  
Jacek Kulig  
Tel: +48 692 838 382

E-mail: info@studniapolimer.pl

## Studnia ROMOLD PP DN 600

Zamówienie     Zapytanie

Inwestycja: \_\_\_\_\_

oczekiwany termin dostawy\*: \_\_\_\_\_

Nr studni\*: \_\_\_\_\_

\* w przypadku większej ilości proszę podać priorytety

Głębokość H [m]: \_\_\_\_\_

Rzędna terenu - rzędna dna kanału

Woda gruntowa [m]: \_\_\_\_\_

Rzędna terenu - rzędna wody gruntowej

Właz dostępny w handlu kl. B/D

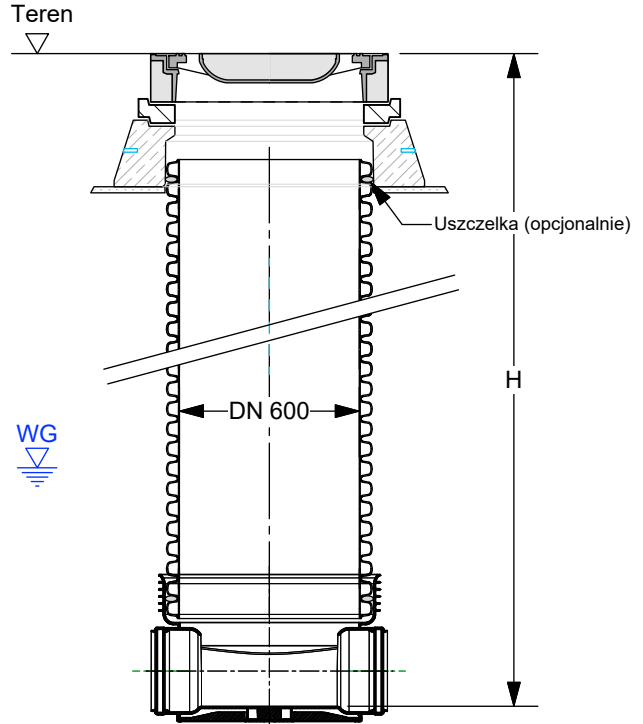
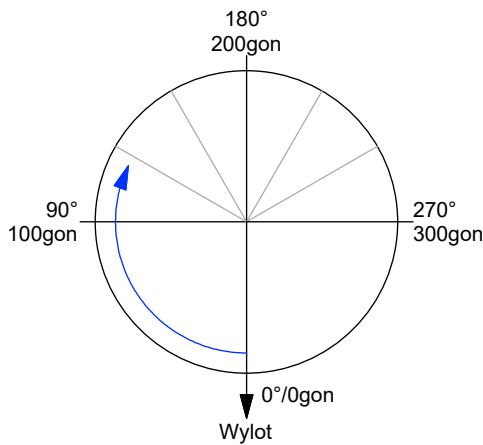
Pierścień z tworzywa   

Pierścień betonowy   

zakreślić właściwe

Uszczelka DS BARD/stożek:

tak     nie    zakreślić właściwe



dostępne kolektory: DN 200, 250, 315; DN 400 (tylko Typ 1B)

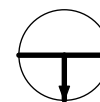
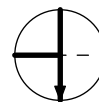
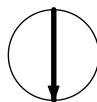
1 B

1 BB

2 BL

2 BT

3 BL



	DN	PCV	Inne: beton, kamionka	Spadek	Kąt [°]	Kąt [gon]	Spadek rurociągu [%]
Wylot				----	0°	0 gon	
Wlot 1							
Wlot 2							
Wlot 3							

Firma: \_\_\_\_\_

Osoba do kontaktu: \_\_\_\_\_

Tel. / Fax: \_\_\_\_\_

E-mail: \_\_\_\_\_

Pieczęć firmowa

\_\_\_\_\_  
Data, podpis