

# Ankieta produktu

Biuro Doradcze BASE  
Jacek Kulig  
Tel: +48 692 838 382

E-mail: info@studniapolimer.pl

## Studnia ROMOLD PE DN 500

Zamówienie     Zapytanie

Inwestycja: \_\_\_\_\_

oczekiwany termin dostawy\*: \_\_\_\_\_

Nr studni\*: \_\_\_\_\_

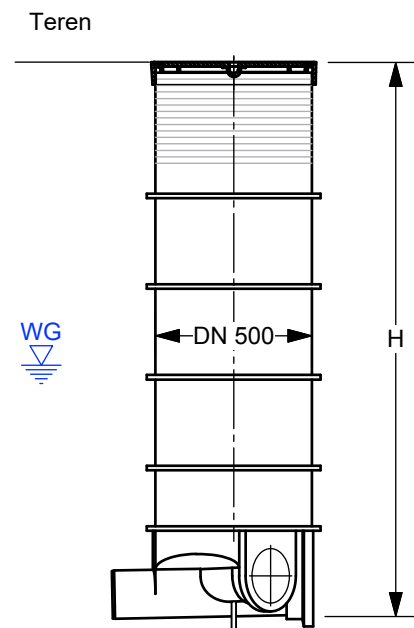
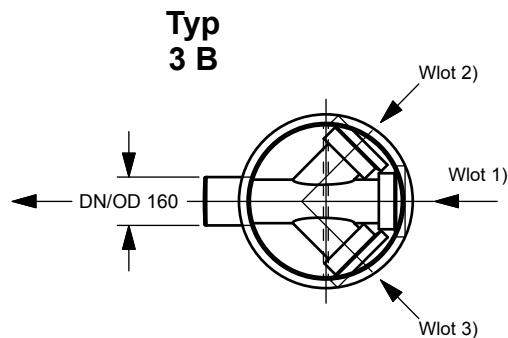
\* w przypadku większej ilości proszę podać priorytety

Głębokość H [m]: \_\_\_\_\_  
Rzędna terenu - rzędna dna kanału

Woda gruntowa [m]: \_\_\_\_\_  
Rzędna terenu - rzędna wody gruntowej

### Standardowy wąż

Klasa: o B125 o D400  
zakreślić właściwe



Typ		Rura PE Da ..... mm x .... mm	Inny materiał rury	Spadek	Kąt [°]	Kąt [gon]	Wysokość włączenia [cm]	Spadek rurociągu [%]
3B	Wylot			----	0°	0 gon		
3B	Wlot 1)				180°	200 gon	0 cm	
3B	Wlot 2)				135°	150 gon	+ 5 cm	
3B	Wlot 3)				225°	250 gon	+ 5 cm	

Firma: \_\_\_\_\_

Osoba do kontaktu: \_\_\_\_\_

Tel. / Fax: \_\_\_\_\_

E-mail: \_\_\_\_\_

Pieczęć firmowa

\_\_\_\_\_  
Data, podpis